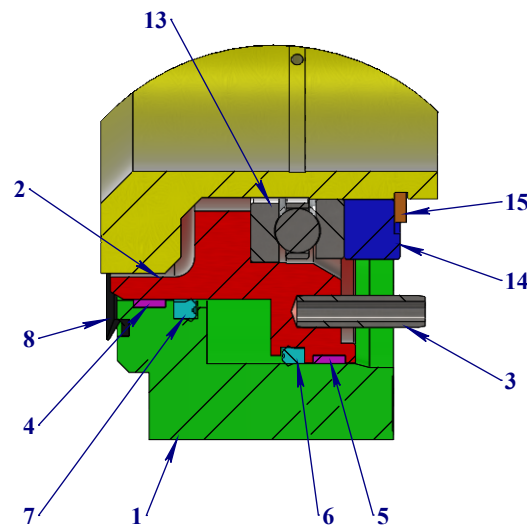
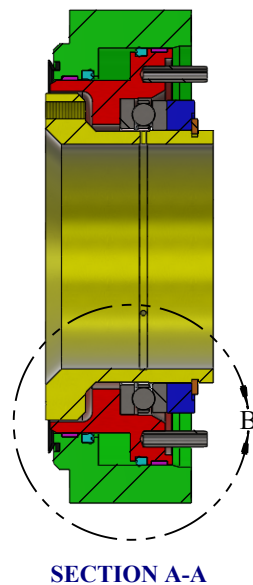
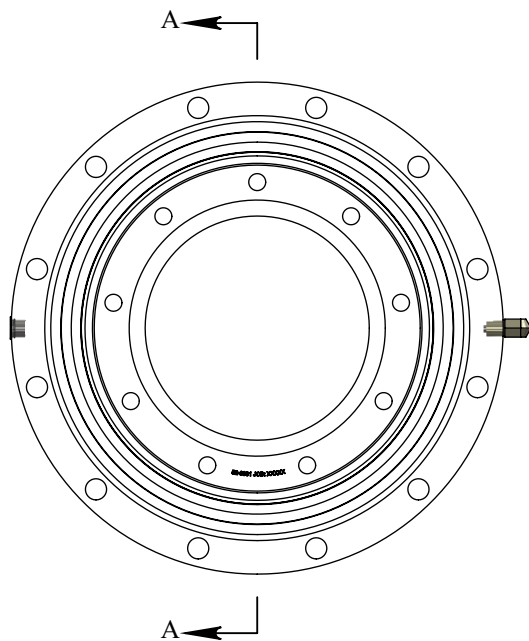
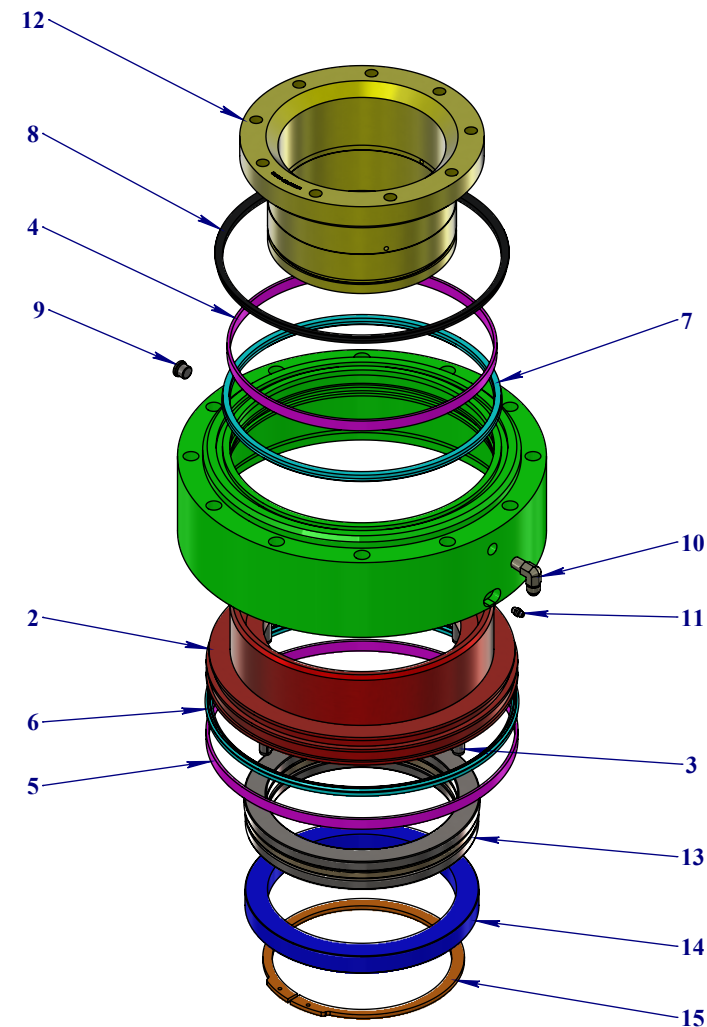


Item #	Part #	Description	Unit Weight
1-12	52-0100	PQ Chuck Cyl Assembly (Piston/Cylinder, Seal Kit)	
1-15	52-0110	PQ Chuck Cyl Assembly (Piston/Cylinder, Seal Kit, Actuator Sleeve, brg and B/U Ring)	139.836

Item #	Part Number	Description	Qty	Unit Weight
1	52-0007	Cylinder, P Chuck	1	65.225
2	52-0010	Piston, P Chuck	1	31.928
3	64355	1/2" x 2" Plain Finish Steel Slotted Spring Pin	4	0.0656
4	52-0018	Wear Ring	1	0.000
5	52-0020	Wear Ring	1	0.105
6	52-0019	U-Cup Seal	1	0.120
7	52-0017	U-Cup Seal	1	0.118
8	13-VL300	V-Ring	1	0.085
9	6408H-06	ORB #6 Male Hollow Hex Plug	1	0.035
10	2501-0604	90° M-JIC #6 / M-NPT #4	1	0.100
11	58834	1/4-28 Straight Steel Zinc Self-Tapping Grease fitting	1	0.01
12	52-0001	Actuator Sleeve, P Chuck	1	24.802
13	15-51140	Thrust Bearing	1	10.264
14	52-0009	Back Up Ring, P Chuck	1	6.050
15	045100-0800	External Retaining Ring	1	0.643



DETAIL B  
SCALE 1 : 3



REVISIONS				
ZONE	REV.	DESCRIPTION	DATE	APPROVED
SI NON SPÉCIFIÉ LES DIMENSIONS SONT EN POUÇES ET LES TOLÉRANCES:		CE DOCUMENT ET TOUTES LES INFORMATIONS QU'IL CONTIENT SONT LE PROPRIÉTÉ DE USINAGE X-SPEC INC. TOUTE REPRODUCTION EN TOTALITÉ OU PARTIELLE EST INTERDITE SANS L'AUTORISATION DE USINAGE X-SPEC INC.		
FRACTIONS	DECIMALES	ANGLES	PROJET: 052 - BOYLES P CHUCK	
± 1/16"	.XX ± 0.05	± 1deg	DESCRIPTION: PQ Chuck Cyl Assembly (Piston/Cylinder, Seal Kit, Actuator Sleeve, brg and B/U Ring) 52-0110	
	.XXX ± 0.005		DESSINE PAR: Pascal Dufour	2021-06-22
www.xspec.ca		Poids/Weight	139.836 lbs	REV. A+
		ÉCHELLE:	1:6	# DE DESSIN: B9130
			NOM DU FICHIER: C7720.slddrw	FEUILLE 1 DE 1