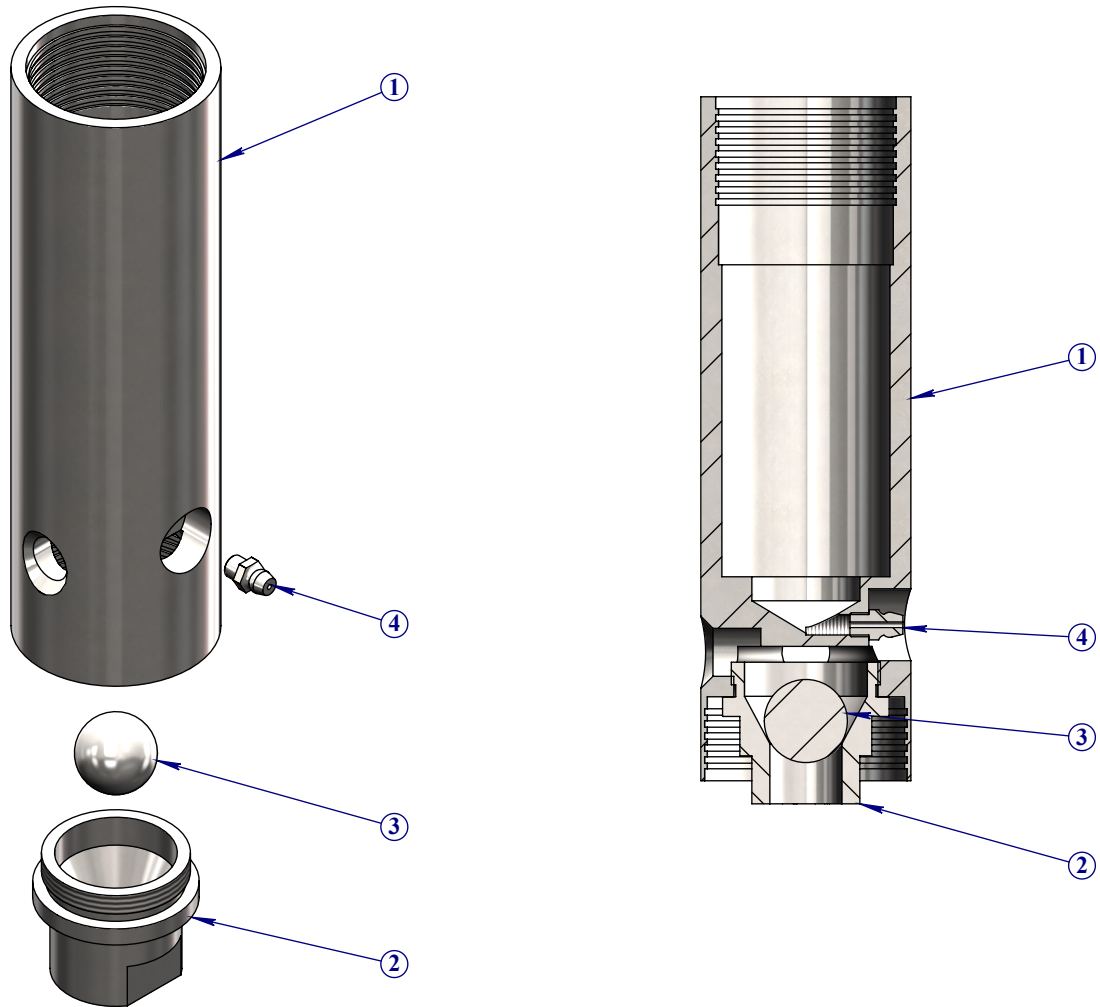


# ITEM	Part Number	Description
1-4	40664	Inner Tube Cap Assembly, NQ

# ITEM	Part Number	Description	Qty	Unit Weight
1	40667	Inner Tube Cap, NQ	1	2.702
2	37382	Check Valve Body, NQ / HQ	1	0.364
3	62374	22mm Chrome Steel Ball	1	0.097
4	58834	1/4-28 Straight Steel Zinc Self-Tapping Grease fitting With Ball Check	1	0.01



SI NON SPÉCIFIÉ LES DIMENSIONS SONT EN POUCES ET LES TOLÉRANCES: FRACTIONS DECIMALES ANGLES $\pm 1/16"$ $.XX \pm 0.05$ $\pm 1\text{deg}$ $.XXX \pm 0.005$		CE DOCUMENT ET TOUTES LES INFORMATIONS QU'IL CONTIENT SONT LE PROPRIÉTÉ DE USINAGE X-SPEC INC. TOUTE REPRODUCTION EN TOTALITÉ OU PARTIELLE EST INTERDITE SANS L'AUTORISATION DE USINAGE X-SPEC INC.		PROJET: 081 - NQ HEAD ASSEMBLY	
DESSINÉ PAR: Pascal Dufour		2018-11-14		DESCRIPTION: Inner Tube Cap Assembly, NQ	
Poids/Weight 3.171 lbs		ÉCHELLE: 1:2		40664 REV. D	
 www.xspec.ca		NOM DU FICHIER: C5836.slddrw		FEUILLE 1 DE 1	