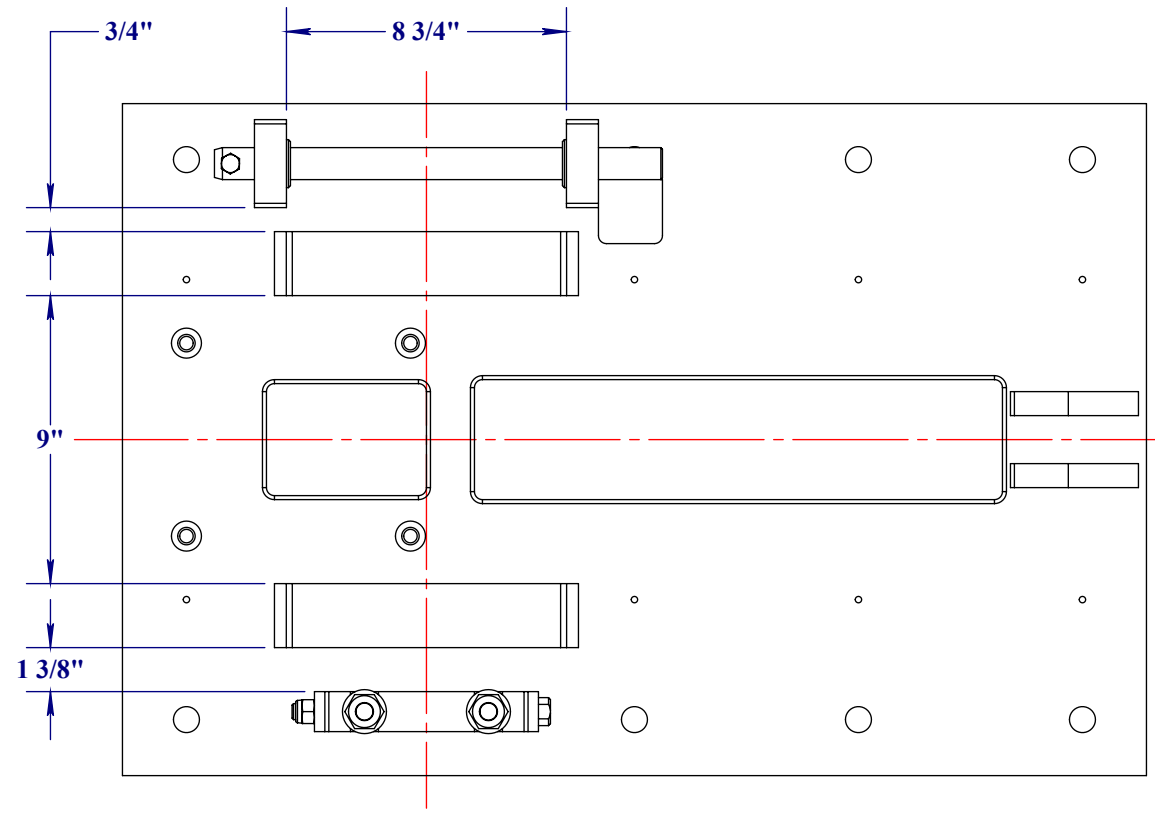
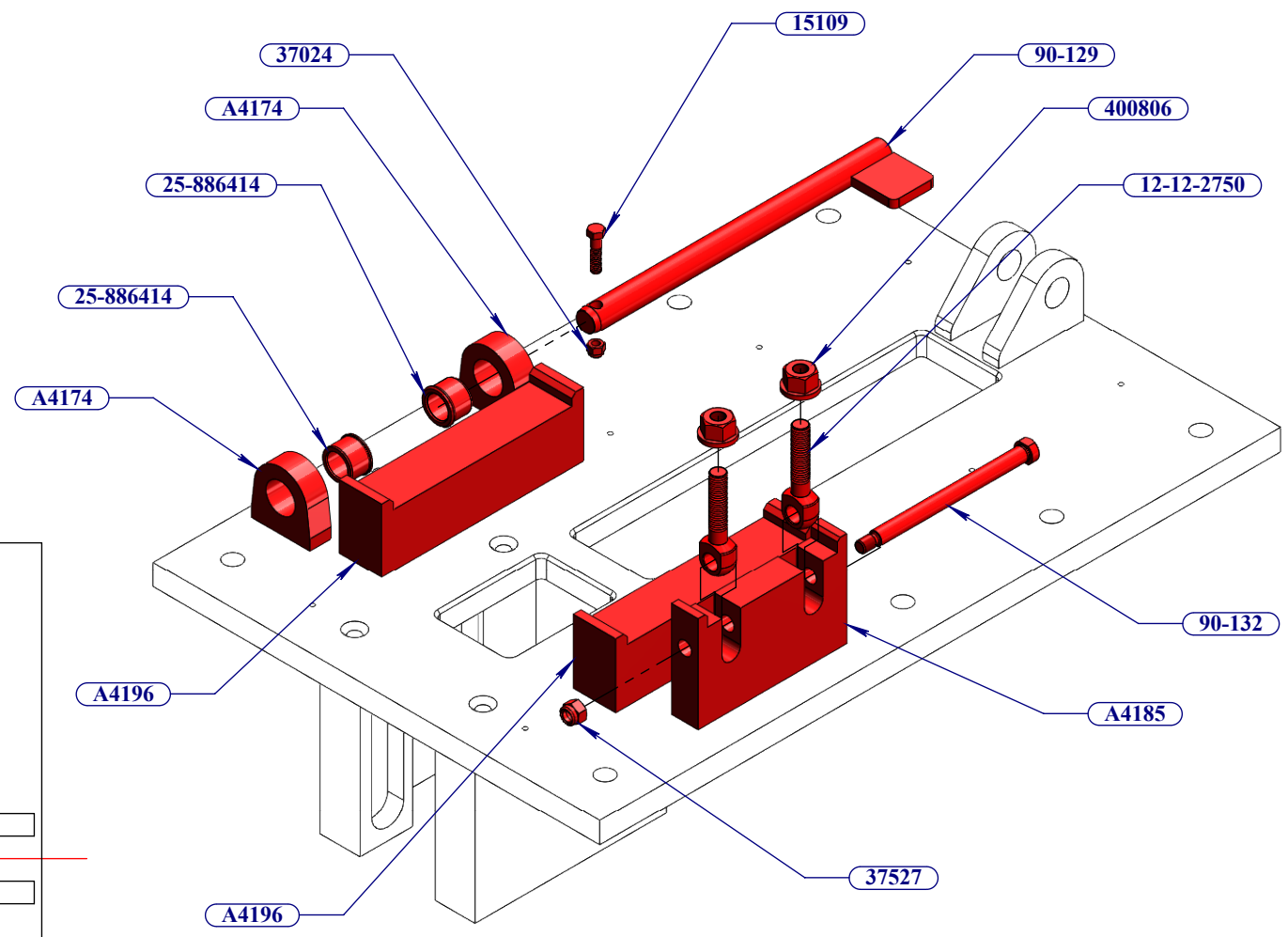



Item #	Part Number	Description	Qty	Unit Weight
1	12-12-2750	Eye Bolt, 5/8-11 UNC X 2-3/4" Lg	2	0.416
2	25-886414	H/T Bushing, Ø1.375" OD X Ø1.000" ID X 0.875" Lg	2	0.201
3	90-129	Pivot Pin	1	3.496
4	90-132	Eye Bolt Pivot Pin	1	0.656
5	15109	3/8-16 x 1-1/2" Grade 8 Yellow Zinc Finish Hex Cap Screw	1	0.0626
6	37527	1/2-13 Grade 2 Zinc Finish NE Steel Nylon Insert Lock Nut	1	0.050
7	400806	Flanged Nut, 5/8-11 UNC	2	0.20
8	A4174	Head Pivot Pin Plate	2	1.355
9	A4185	Eye Bolt Support Block	1	8.325
10	A4196	Rotation Unit Support Block	2	13.735
11	37024	3/8-16 Grade 2 Zinc Finish NE Steel Nylon Insert Lock Nut	1	0.022

Infos Mat. Prem / Raw Mat. Info	
Internal P/N	B3606
Catalog P/N	90-301



Items in red are included in the mounting kit #90-301

SI NON SPÉCIFIÉ LES DIMENSIONS SONT EN POUCES ET LES TOLÉRANCES: FRACTIONS DECIMALES ANGLES $\pm 1/16''$ $.XX \pm 0.05$ $\pm 1deg$ $.XXX \pm 0.005$	CE DOCUMENT ET TOUTES LES INFORMATIONS QU'IL CONTIENT SONT LE PROPRIÉTÉ DE USINAGE X-SPEC INC. TOUTE REPRODUCTION EN TOTALITÉ OU PARTIELLE EST INTERDITE SANS L'AUTORISATION DE USINAGE X-SPEC INC.	PROJET: 090A - MODULE ATTACHE		
	DESSINÉ PAR: System Administrator 2021-05-05	DESCRIPTION:		90-301
 www.xspec.ca	Poids/Weight <b>268.523 lbs</b>	SIZE LEG. <b>B3606</b>	# DE DESSIN: <b>B3606</b>	REV. <b>A+</b>
ÉCHELLE: <b>1:6</b>		NOM DU FICHER: B3607.slddrw		FEUILLE 1 DE 1