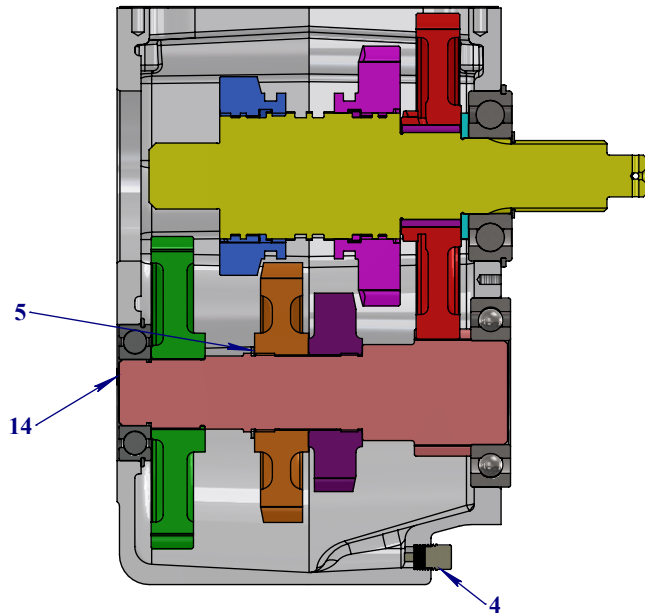

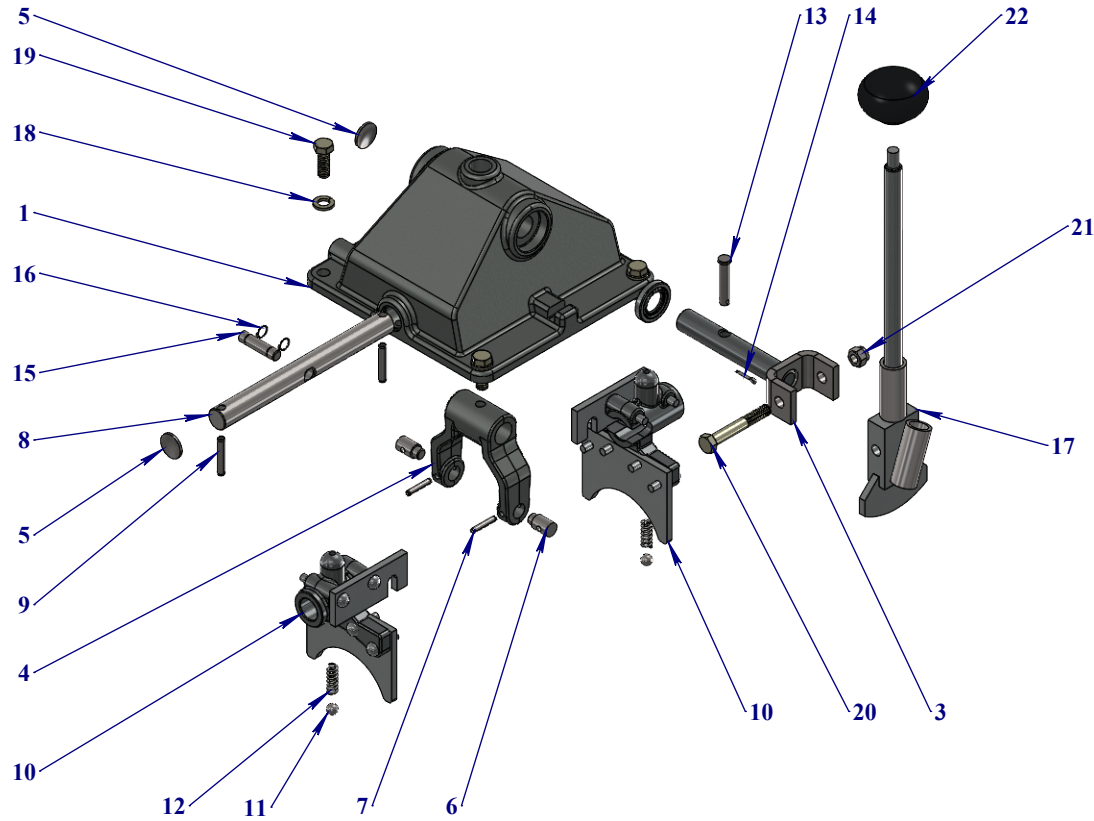


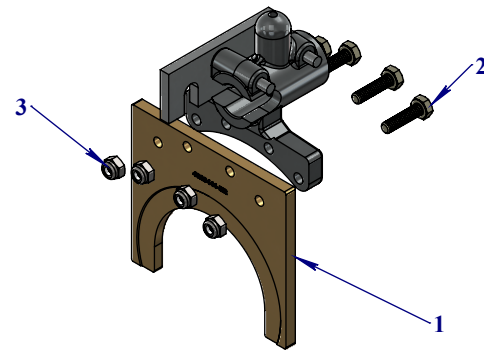
Item #	X-Spec #	Funk #	Copco #	Boyles #	AVD #	Description	Qty
1	15-6207NR	F40207R	3760007123	090004-207	TR-9	Medium Deep Groove Ball Brg	1
2	15-6211NR	F41211R	3760007124	090016-211	TR-10	Medium Deep Groove Ball Brg	1
3	15-6308NR	YZ4023932	3760007125	090028-308	TR-18	Medium Deep Groove Ball Brg	1
4	246-112	F202002	3760007338	090790-2	TR-2	1/4 NPT, Square Head Magnetic Plug	1
5	045100-0162	F39010162	0335110426	5051162	TR-8	External Retaining Ring	1
6	4023301B	4023301B	3760007092	154000-0	TR-1	Housing	1
7	4023307	4023307	3760007106	154017-0	TR-4	Spur Gear	1
8	4023308	4023308	3760007105	154016-0	TR-5	Gear, Centershaft, 3rd	1
9	4023314	4023314	3760007104	154015-0	TR-6	Gear, Counter 2nd	1
10	4023355	4023355	3760007101	154010-0	TR-15	Gear	1
11	4023481	4023481	3760007108	154021-0		Gasket, Cap	1
12	4023543	4023543	3760007103	154014-0	TR-7	Shaft	1
13	4023834	4023834	3760007107	154018-0	TR-16	Washer Lower Gear #2	1
14	F22010A	F22010A	3760007118	154102-0	TR-57	Plug Freeze	2
15	F56720	F56720	3760007112	158916-5	TR-11	Roller	39
16	YZ4023878	YZ4023878	3760007116	163692-2	TR-12	Shaft	1
17	YZ4023879	YZ4023879	3760007102	154011-0	TR-14	Gear, Main Shaft	1
18	YZ4023880	YZ4023880	3760007109	158916-1	TR-13	Gear, Main Shaft	1
19	045100-0150		3760007290			External Retaining Ring	1




SI NON SPÉCIFIÉ LES DIMENSIONS SONT EN POUÇES ET LES TOLÉRANCES: FRACTIONS DÉCIMALES ANGLES $\pm 1/16"$ $.XX \pm 0.05$ $\pm 1\text{deg}$ $.XXX \pm 0.005$	CE DOCUMENT ET TOUTES LES INFORMATIONS QU'IL CONTIENT SONT LE PROPRIÉTÉ DE USINAGE X-SPEC INC. TOUTE REPRODUCTION EN TOTALITÉ OU PARTIELLE EST INTERDITE SANS L'AUTORISATION DE USINAGE X-SPEC INC.	PROJET: Funk Transmission	
	DESSINE PAR: System Administrator 2022-11-07	DESCRIPTION: Case and Gear Assembly	
 www.xspec.ca	Poids/Weight 76.779 lbs	SIZE LÉG. # DE DESSIN: YZ4023882	REV. A+
ÉCHELLE: 1:5		NOM DU FICHIER: C2321.slddrw FEUILLE 1 DE 3	



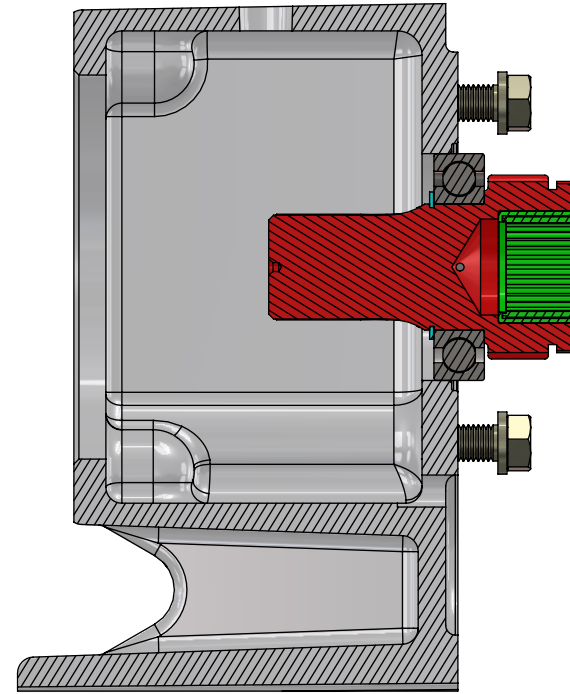
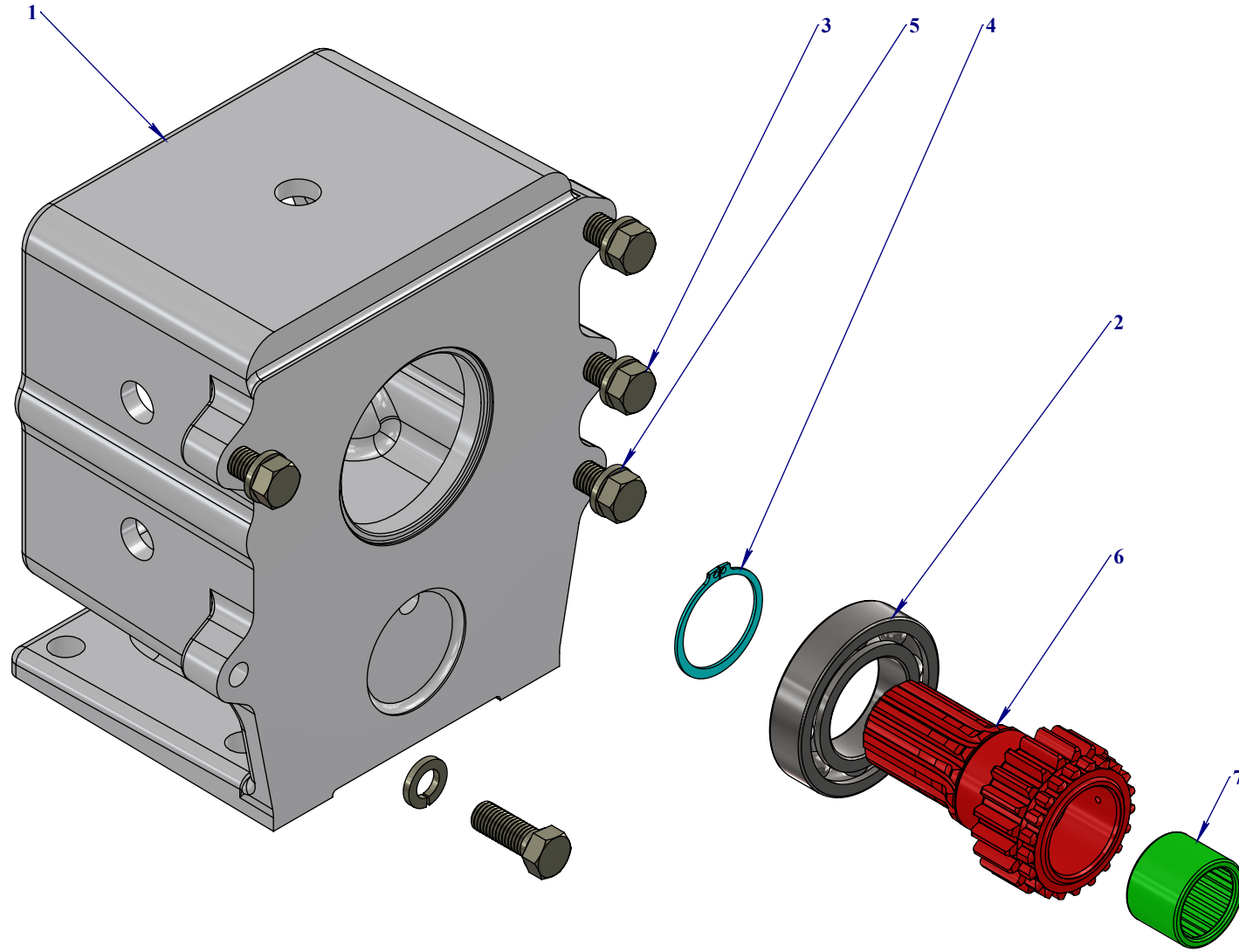
Item #	X-Spec #	Funk #	Copco #	Boyles #	AVD #	Description	Qty
1	4023406	4023406	3760007094	154002-1	TR-38	Cap	1
2	13-7513	F65022	3760007117	154101-0	TR-39	Oil Seal	1
3	4023463	4023463	3760005306		TR-60	Shaft	1
4	4023456	4023456	3760007100	1540008-0	TR-40	Inside Lever	1
5	F22010A	F22010A	3760007118	154102-0	TR-57	Plug Freeze	3
6	4023461	4023461	3760007099	154007-0	TR-41	Pin, Lever	2
7	64133	34H282	5530775000	090107-160	TR-42	3/16" x 1" Plain Finish Steel Slotted Spring Pin	2
8	4023413	4023413	3760007097	154005-0	TR-53	Rail, Shift	1
9	64250	34H315	0108110301	090107-201	TR-56	1/4" x 1-3/8" Plain Finish Steel Slotted Spring Pin	2
10	4023424	4023424	3760007095	154003-0	TR-45	Fork Assembly	2
11	0987687	F7400012D	0517111600	090212-10	TR-52	3/8" Chrome Steel Ball	2
12	YZ4023877	YZ4023877	3760007114	158916-7	TR-51	Detent Spring	2
13	YZ4023875	YZ4023875	0113461519	090772-12	TR-44	Pin Fastener	1
14	65032	11M7079			TR-107	3/32" x 1/2" Zinc Finish Extended Prong Cotter Pin	1
15	4023451	4023451	3760007098	154006-0	TR-54	Pin, Inhibiter	1
16	045100-0037	H80661	0335110425	5051037		External Retaining Ring	2
17	YZ4023886	YZ4023886	3760007096	154004-0	TR-60	Funk Shift Lever	1
18	1133622	12H304	5530702900	5180506		3/8 Zinc Finish Medium Split Lock Washer	4
19	15105	19H218	0144328703	5103603		3/8-16 x 1" Grade 8 Yellow Zinc Finish Hex Cap Screw	4
20	18842	F1003540	5530604000	5113430		3/8-24 x 2-1/2" Grade 8 Yellow Zinc Finish Hex Cap Screw	1
21	37124	F827616FA	0292133809	5171306	TR-63	3/8-24 Grade 2 Zinc Finish NE Steel Nylon Insert Lock Nut	1
22	F83000	F83000	3760007119	154103-0	TR-61	Knob, Lever	1




Item #	X-Spec #	Description	QTY.
1	4023441-BR	Plate Fork Full Brass	1
2	15005	1/4-20 x 1" Grade 8 Yellow Zinc Finish Hex Cap Screw	4
3	1137018	1/4-20 Grade 2 Zinc Finish NE Steel Nylon Insert Lock Nut	4

SI NON SPÉCIFIÉ LES DIMENSIONS SONT EN POUÇES ET LES TOLÉRANCES: FRACTIONS DECIMALES ANGLES $\pm 1/16"$ $.XX \pm 0.05$ $\pm 1\text{deg}$ $.XXX \pm 0.005$	CE DOCUMENT ET TOUTES LES INFORMATIONS QU'IL CONTIENT SONT LE PROPRIÉTÉ DE USINAGE X-SPEC INC. TOUTE REPRODUCTION EN TOTALITÉ OU PARTIELLE EST INTERDITE SANS L'AUTORISATION DE USINAGE X-SPEC INC.	PROJET: Funk Transmission	
	DESSINÉ PAR: System Administrator 2022-11-07	DESCRIPTION: Shift Cap Assembly	
	Poids/Weight 17.513 lbs	SIZE LEG. 4023824	REV. A+
www.xspec.ca	ÉCHELLE: 1:6	NOM DU FICHIER: C2321.slddrw	FEUILLE 2 DE 3

Item #	X-Spec #	Funk #	Copco #	Boyles #	AVD #	Description	QTY
1	4HPD7105A	4HPD7105A			TR-105	Adapter Fitting, SAE D	1
2	15-6210NR	F41210RH	3760007332	090017-210	TR-101	Medium Deep Groove Ball Brg	1
3	15259	19H2355	0144340403	5116003		9/16-12 x 1-1/2" Grade 8 Yellow Zinc Finish Hex Cap Screw	5
4	045100-0196	N71922	0335110427	5111196	TR-102	External Retaining Ring	1
5	1133628	F16205	5530704900	5180509		9/16 Zinc Finish Medium Split Lock Washer	5
6	4023709	4023709	3760007110	158916-2	TR-100	Gear Shaft 13T, 21T, 21T	1
7	F5102220	F5102220	3760007115	158916-10	TR-17	Ndl Roller & Cage Assembly In	1



SI NON SPÉCIFIÉ LES DIMENSIONS SONT EN POUÇES ET LES TOLÉRANCES: FRACTIONS DÉCIMALES ANGLES $\pm 1/16"$ $.XX \pm 0.05$ $\pm 1deg$ $.XXX \pm 0.005$		CE DOCUMENT ET TOUTES LES INFORMATIONS QU'IL CONTIENT SONT LE PROPRIÉTÉ DE USINAGE X-SPEC INC. TOUTE REPRODUCTION EN TOTALITÉ OU PARTIELLE EST INTERDITE SANS L'AUTORISATION DE USINAGE X-SPEC INC.		PROJET: Funk Transmission	
DESSINE PAR: System Administrator 2022-11-07		Poids/Weight 45.876 lbs		DESCRIPTION: Adapter Group	
 www.xspec.ca		ÉCHELLE: 1:3		# DE DESSIN: 4023208	REV. A+
				NOM DU FICHIER: C2321.slddrw FEUILLE 3 DE 3	