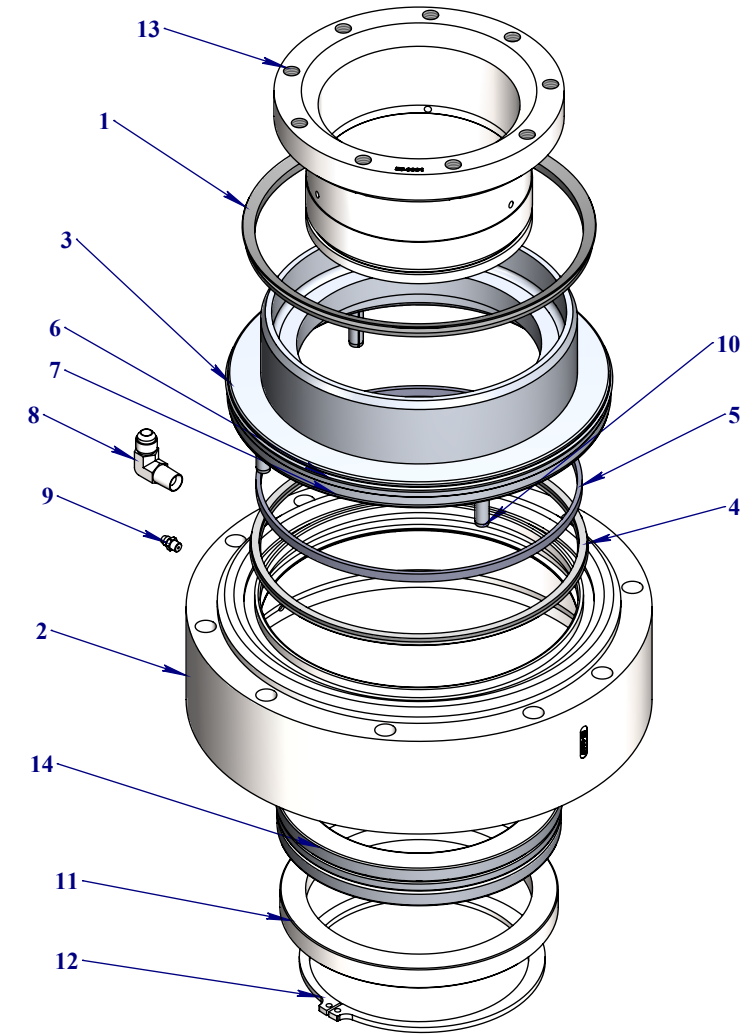
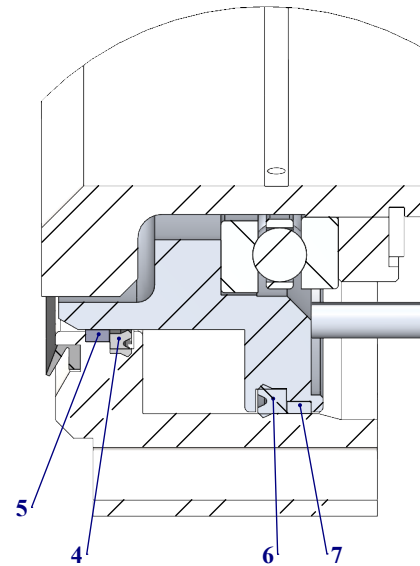
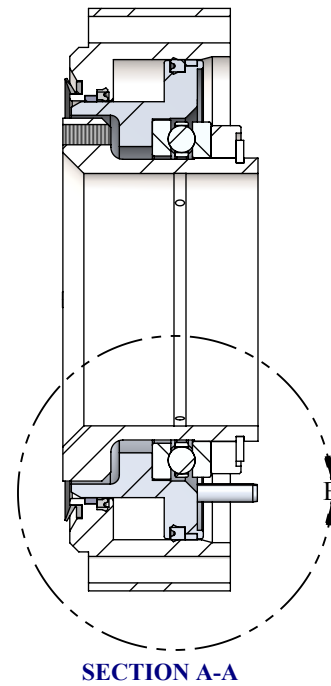
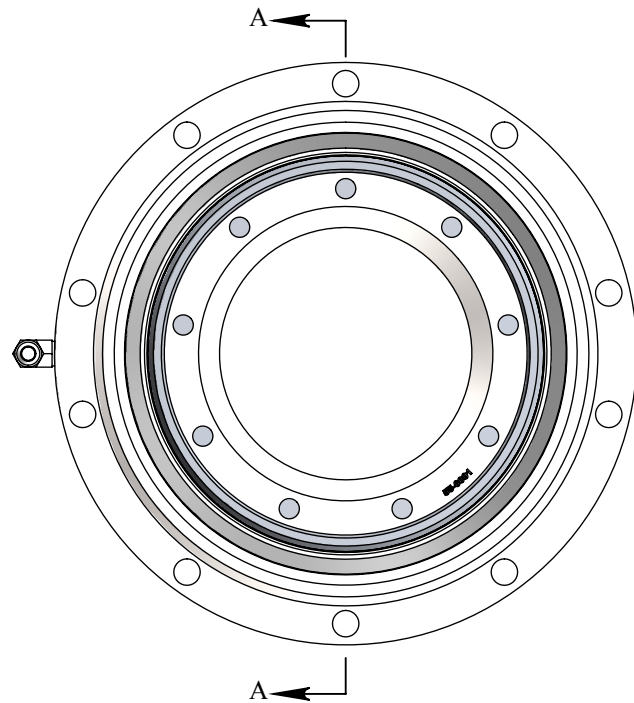


Item #	Part Number	Description
1-14	55-0200	Chuck Piston/Cylinder Assy (c/w Bearing, Actuator Sleeve and Backup Ring Assembled)
1-10	55-0205	Chuck Piston/Cylinder Assy (Piston and Cylinder with seals only)

Item #	Part Number	Description	Qty	Unit Weight
1	13-VL220	V-Ring	1	0.056
2	55-0007	Chuck Cylinder	1	34.467
3	55-0010	Chuck Piston, c/w Spring Pins	1	12.277
4	55-0017	U-Cup Seal	1	0.055
5	55-0018	Wear Ring, Ø8-1/4"	1	0.034
6	55-0019	U-Cup Seal	1	0.106
7	55-0020	Wear Ring, Ø10"	1	0.040
8	2501-0604	90° M-JIC #6 / M-NPT #4	1	0.100
9	58834	1/4-28 Straight Steel Zinc Self-Tapping Grease fitting With Ball Check	1	0.01
10	64313	3/8" x 1-3/4" Plain Finish Steel Slotted Spring Pin	4	0.0346
11	55-0009	Back Up Ring	1	2.157
12	55-0014	Retaining Ring	1	0.302
13	55-0001	Actuator Sleeve	1	10.266
14	15-51130	Thrust Bearing	1	5.229



REVISIONS				
ZONE	REV.	DESCRIPTION	DATE	APPROVED
SI NON SPÉCIFIÉ LES DIMENSIONS SONT EN POUÇES ET LES TOLÉRANCES:		CE DOCUMENT ET TOUTES LES INFORMATIONS QU'IL CONTIENT SONT LE PROPRIÉTÉ DE USINAGE X-SPEC INC. TOUTE REPRODUCTION EN TOTALITÉ OU PARTIELLE EST INTERDITE SANS L'AUTORISATION DE USINAGE X-SPEC INC.		
FRACTIONS ± 1/16"		DECIMALES .XX ± 0.05	ANGLES ± 1deg	PROJET: 055A - BOYLES 12HH CHUCK ASSY 12.5DEG
		DESSINE PAR: Shannon Hurtubise	2019-02-09	DESCRIPTION:
www.xspec.ca		Poids/Weight	65.234 lbs	SIZE LEG. # DE DESSIN: 55-0200
		ÉCHELLE: 1:4		REV. C
			NOM DU FICHIER: C5872.slddrw	FEUILLE 1 DE 1