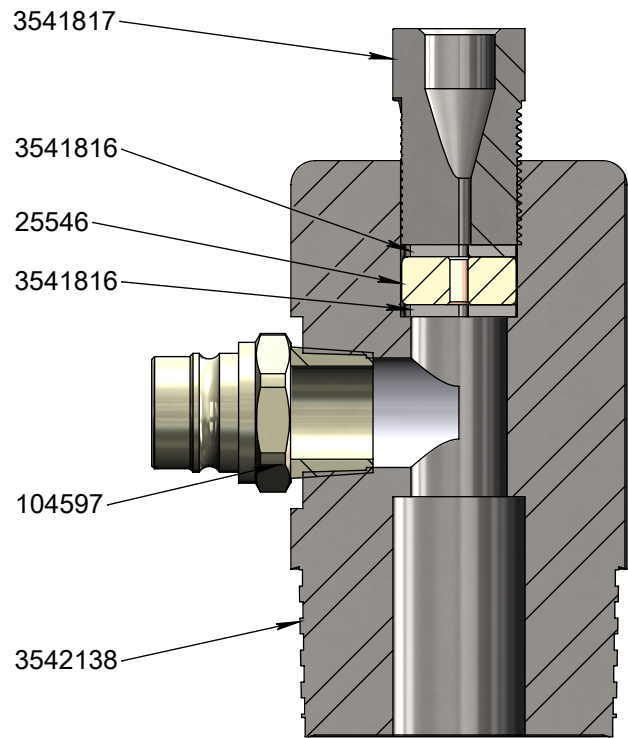
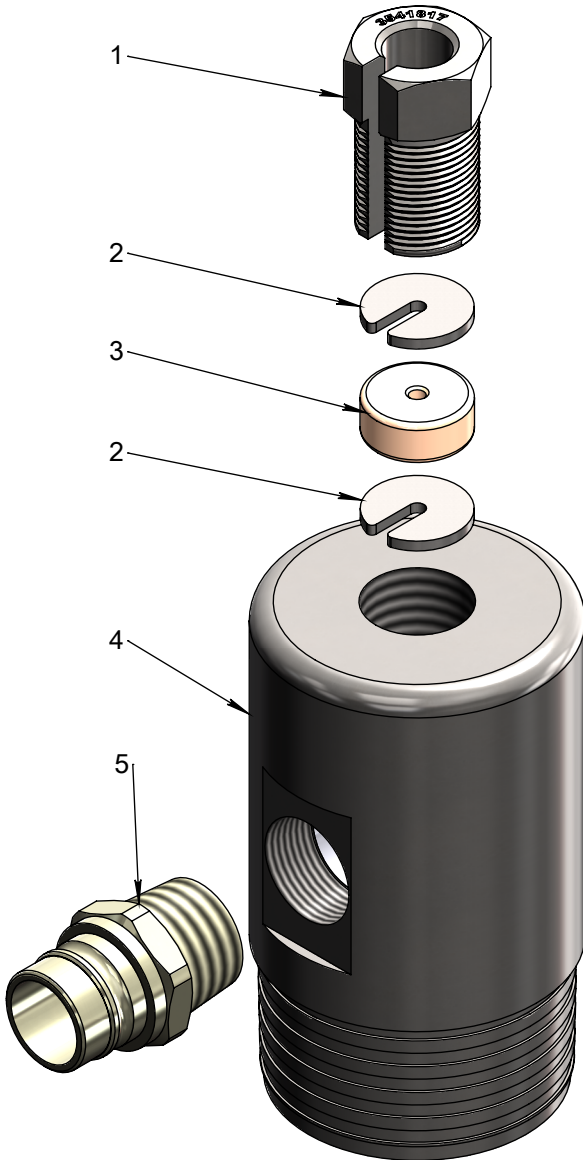



Item #	Part Number	Description	Unit Weight
1-5	3542498	HQ Loading Chamber Assy	6.390

Item #	Part Number	Description	Qty	Unit Weight
1	3541817	Packing Plug	1	0.662
2	3541816	Cable Guide Washer, 3/16" / 5 mm	2	0.034
3	25546	Cable Packing, 3/16" / 5 mm	1	0.019
4	3542138	Loading Chamber Body, HQ	1	13.245
5	104597	Quick Coupler Tip #16 NPT	1	0.410



SI NON SPÉCIFIÉ LES DIMENSIONS SONT EN POUCES ET LES TOLERANCES: FRACTIONS DECIMALES ANGLES $\pm 1/16"$ .XX $\pm 0.05$ $\pm 1\text{deg}$ .XXX $\pm 0.005$		CE DOCUMENT ET TOUTES LES INFORMATIONS QU'IL CONTIENT SONT LE PROPRIÉTÉ DE USINAGE X-SPEC INC. TOUTE REPRODUCTION EN TOTALITÉ OU PARTIELLE EST INTERDITE SANS L'AUTORISATION DE USINAGE X-SPEC INC.		PROJET: <b>HQ Loading Chamber Assembly</b>	
DESSINÉ PAR: Shannon Hurtubise		2020-11-06		3542498	
		Poids/Weight <b>14.406 lbs</b>		SIZE LEG. # DE DESSIN: <b>C6749</b>	
www.xspec.ca		ÉCHELLE: <b>1:2</b>		REV. <b>A+</b>	
NOM DU FICHIER: C6750.slddrw				FEUILLE 1 DE 2	