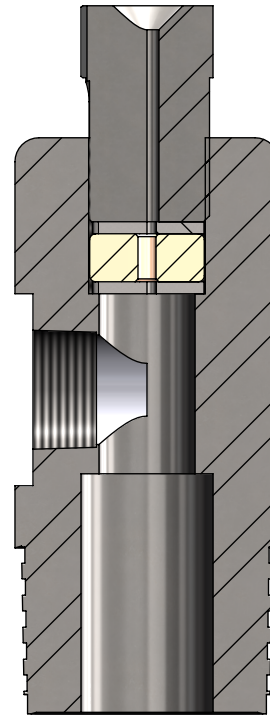
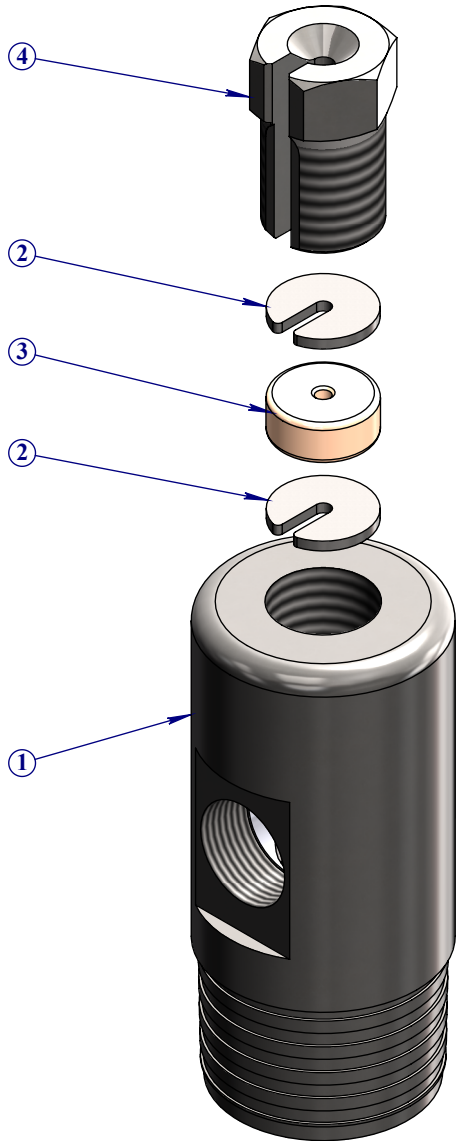



| Item # | Part Number | Description | Unit Weight |
|--------|-------------|-------------------------|-------------|
| 1-4 | 3542496 | NQ Loading Chamber Assy | 8.161 |

| Item # | Part Number | Description | Qty | Unit Weight |
|--------|-------------|----------------------------------|-----|-------------|
| 1 | 3542497 | Loading Chamber Body, NQ | 1 | 7.295 |
| 2 | 3541816 | Cable Guide Washer, 3/16" / 5 mm | 2 | 0.034 |
| 3 | 25546 | Cable Packing, 3/16" / 5 mm | 1 | 0.019 |
| 4 | 3541817 | Packing Plug | 1 | 0.778 |



| | | | | | |
|--|--|---|------------|---|----------------------------------|
| SI NON SPÉCIFIÉ LES DIMENSIONS SONT EN POUÇES ET LES TOLÉRANCES: FRACTIONS DECIMALES ANGLES $\pm 1/16"$.XX ± 0.05 $\pm 1\text{deg}$.XXX ± 0.005 | | CE DOCUMENT ET TOUTES LES INFORMATIONS QU'IL CONTIENT SONT LE PROPRIÉTÉ DE USINAGE X-SPEC INC. TOUTE REPRODUCTION EN TOTALITÉ OU PARTIELLE EST INTERDITE SANS L'AUTORISATION DE USINAGE X-SPEC INC. | | PROJET: NQ Loading Chamber Assembly | |
|  www.xspec.ca | | DESSINÉ PAR: Pascal Dufour | 2019-03-09 | 3542496 | |
| | | Poids/Weight 8.161 lbs | | SIZE LEG. | # DE DESSIN: C6081 |
| | | ÉCHELLE: 1:2 | | NOM DU FICHIER: C6080.sldrw | REV. A+ FEUILLE 1 DE 1 |